

DualTech

COM2 - incassato
EAN 4007841 008000
Art. n. 008000



ultrasonic sensor
360°



infrared sensor
360°



max. Ø 6 m
presence

2000 W

max. 2000 W



IP20



ideal 2,5 - 3,5 m



indoor sensor

iQ

iQ-mode

Teach

Teach mode



energy saving

Descrizione del funzionamento

Il meglio di due mondi. Riunito in un unico segnalatore. Segnalatore di presenza a ultrasuoni DualTech, ideale per uffici, sale conferenze e aule. Campo di rilevamento di 36 mq, affidabile rilevamento in funzione della temperatura anche dietro agli oggetti tramite ultrasuoni, possibilità di rilevamento aggiuntive tramite tecnologia PIR, regolabile elettronicamente per il raggio d'azione degli ultrasuoni, COM2 per il comando della luce e anche di HLK.

Dati tecnici

Dimensions (L x W x H)	66 x 120 x 120 mm
Manufacturer's Warranty	5 anni
Settings via	Telecomando, Interruttore DIP, Potenziometri, Smart Remote
With remote control	No
Version	COM2 - incassato
PU1, EAN	4007841008000
Type	Rilevatore di presenza
Application, place	Interni
Application, room	aula, ufficio singolo, ufficio open space, sala conferenze / sale riunioni, camere di servizio, aree di soggiorno, Interni
Colour	bianco
Colour, RAL	9010
Includes corner wall mount	No
Installation site	soffitto
Installation	Incassato, Soffitto

Technology, sensors	Ultrasuoni, Infrarossi passivi, Sensore ottico
Mounting height	2,50 – 3,50 m
Mounting height max.	3,50 m
Optimum mounting height	2,8 m
Ultrasonic technology	40 kHz
Detection angle	360 °
Angle of aperture	180 °
Sneak-by guard	Sì
Capability of masking out individual segments	No
Electronic scalability	Sì
Mechanical scalability	No
Reach, radial	Ultrasuoni: Ultrasonic: Ø 10 m (Ultrasonic: 79 m²)
Reach, tangential	Ultrasuoni: Ultrasonic: Ø 10 m (Ultrasonic: 79 m²)
Reach, presence	Ultrasuoni: Ultrasonic: Ø 6 m (Ultrasonic: 28 m²)

DualTech

COM2 - incassato
 EAN 4007841 008000
 Art. n. 008000



Dati tecnici

IP-rating	IP20
Ambient temperature	-25 – 55 °C
Materiale	Plastica
Mains power supply	220 – 240 V / 50 – 60 Hz
Fluorescent lamps, electronic ballast	1500 W
Fluorescent lamps, uncorrected	1000 VA
Fluorescent lamps, series-corrected	1000 VA
Fluorescent lamps, parallel-corrected	1000 VA
Switching output 1, low-voltage halogen lamps	2000 VA
LED lamps < 2 W	100 W
LED lamps > 2 W < 8 W	300 W
LED lamps > 8 W	600 W
Capacitive load in µF	176 µF
Sensor Technology 2	Infrarossi passivi

Reach, radial 2	Infrarossi passivi: passive infrared: Ø 4 m (passive infrared: 13 m ²)
Reach, tangential 2	Infrarossi passivi: passive infrared: Ø 8 m (passive infrared: 50 m ²)
Reach, presence 2	Infrarossi passivi: passive infrared: Ø 4 m (passive infrared: 13 m ²)
Functions	Modalità normale / modalità test, Modo semiautomatico/automatico, Modo pulsante/interruttore, Manuale ON / ON-OFF
Twilight setting	10 – 1000 lx
Time setting	30 sec – 30 min
Basic light level function	No
Main light adjustable	No
Twilight setting TEACH	Sì
Constant-lighting control	No
Interconnection	Sì
Type of interconnection	master/master, Master/Slave
Interconnection via	Cavo
Interconnection, number	max. 10 sensori

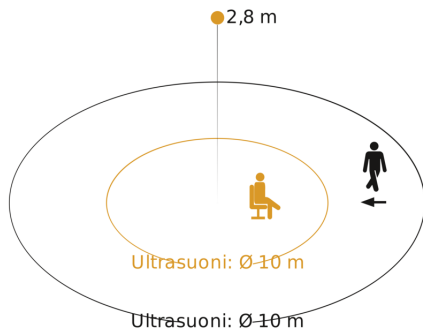
Accessori

EAN 4007841 009151	Telecomando Smart Remote
EAN 4007841 559410	Telecomando di servizio RC8

DualTech

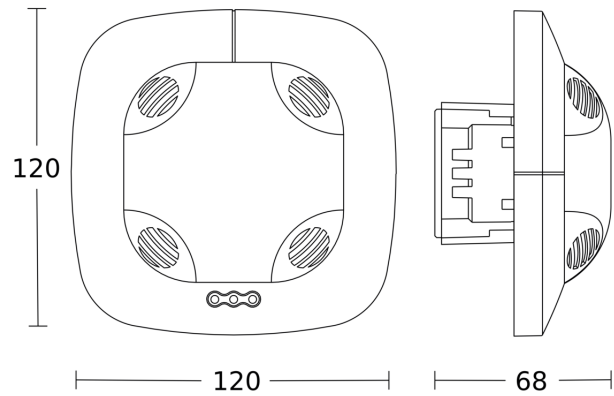
COM2 - incassato
EAN 4007841 008000
Art. n. 008000

Campo di rilevamento

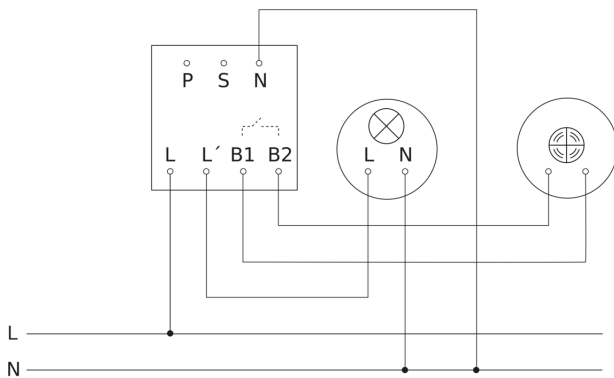


Possibile altezza di montaggio: 2,50 m - 3,50 m
Arancione: presenza e tangenziale
Nero: radiale

Disegno



Schema elettrico Master



Schema elettrico Master-Slave collegamento in rete

